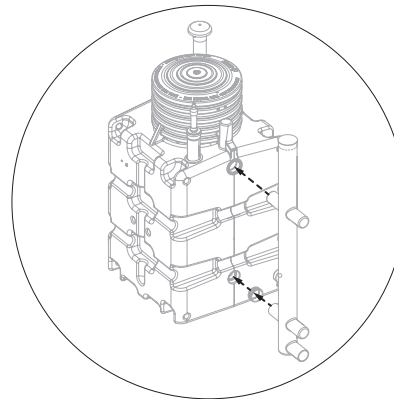
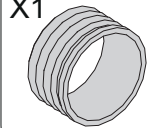
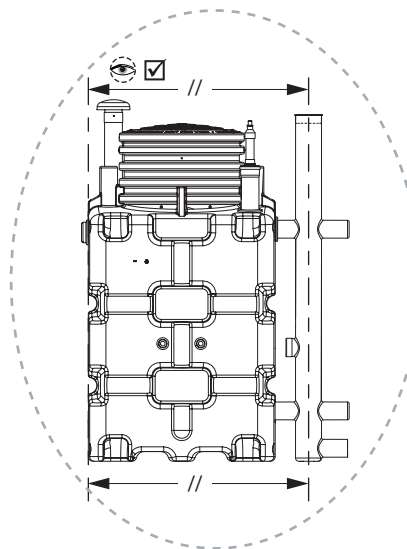
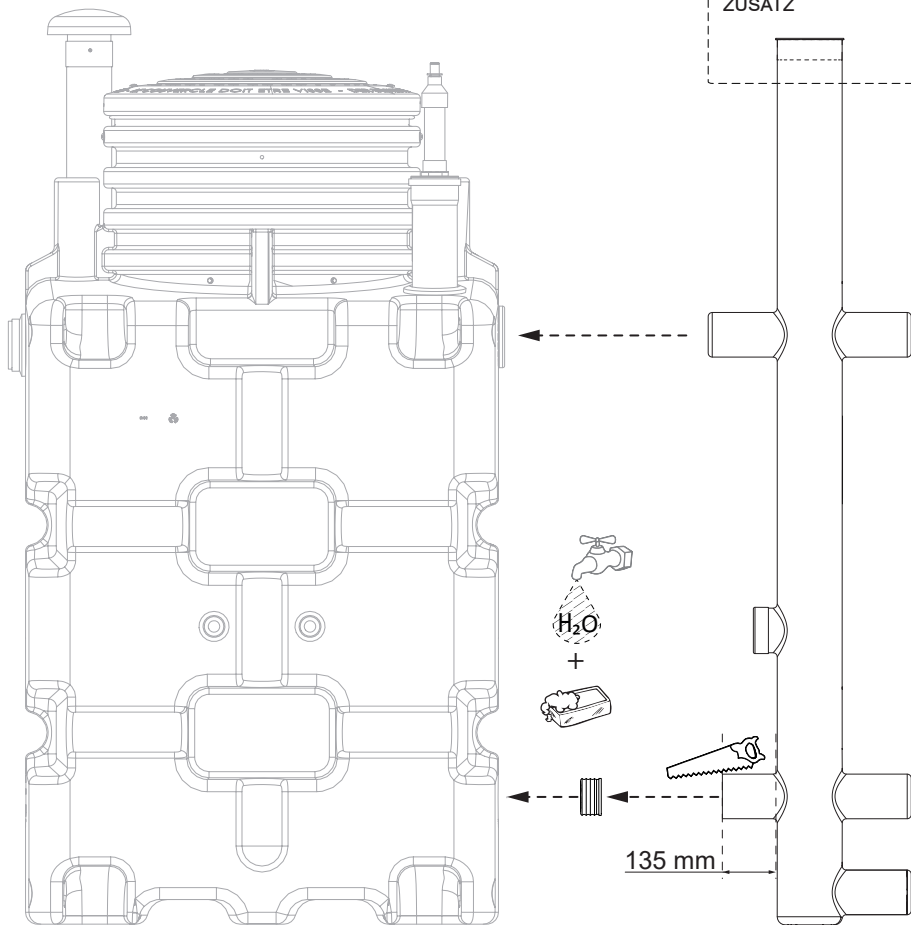


# 2

X1

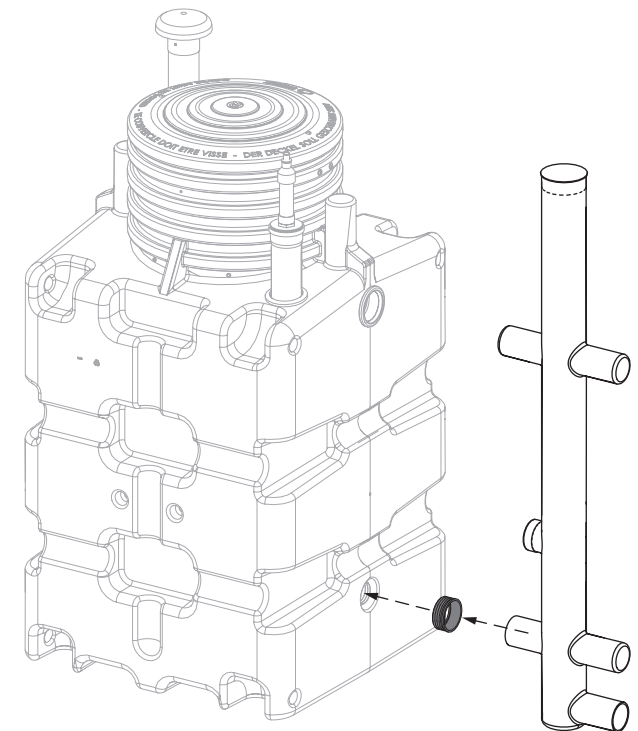


VENDU SEPARÉMENT  
SOLD APART  
ZUSATZ



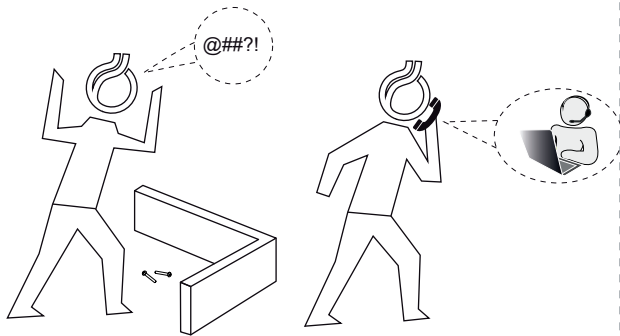
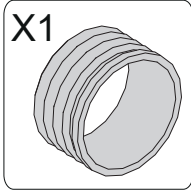
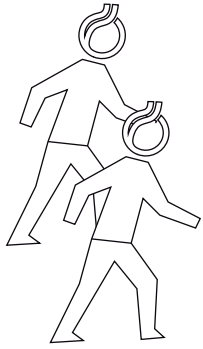
- INSTALLATION DU CONNECTEUR 160 (Ø160MM) ET MONTAGE DU JOINT MANCHETTE SUR LES UNITES DE TRAITEMENT :
- INSTALLATION OF THE SAMPLING PIPE (Ø160MM) ASSEMBLY OF THE RUBBER SLEEVE SEAL ON THE TREATMENT UNITS :
- MONTAGE DES PROBEENTNAHMESCHACHTS (Ø160MM) AN DEN BIOROCK KLEINKLÄRANLAGEN :

1500 L  
2000 L  
3000 L



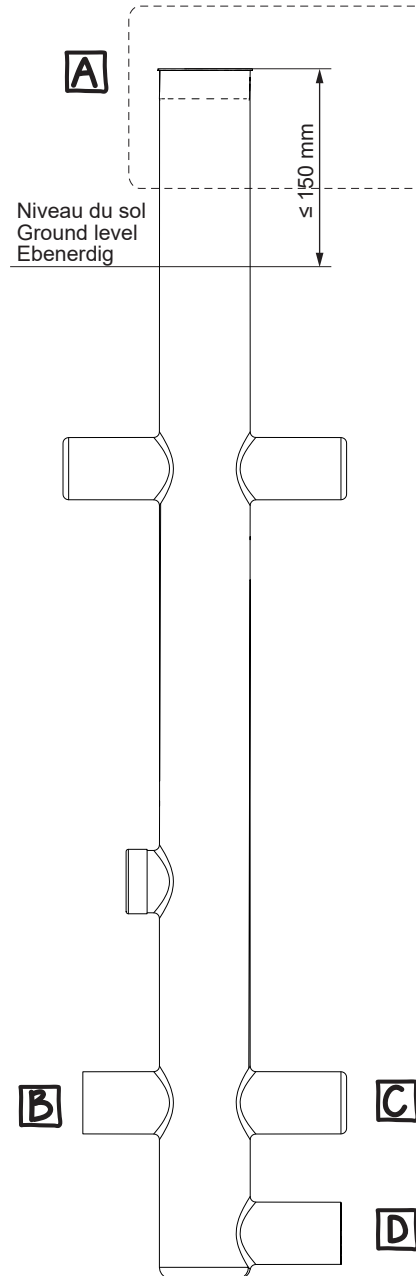
 **BIOROCK**

NI 034 / V1 20160602



 **BIOROCK**

1



**A**  
Trappe de visite  $\varnothing 160\text{mm}$   
Inspection hatch  $\varnothing 160\text{mm}$   
Sichtblende  $\varnothing 160\text{mm}$

**VENDU SEPARÉMENT  
SOLD APART  
ZUSATZ**

**B**  
Arrivée des effluents traités,  $\varnothing 110\text{mm}$   
Treated effluent water inlet,  $\varnothing 110\text{mm}$   
Eingang des gereinigten Abwassers,  $\varnothing 110\text{mm}$

**C**  
Sortie des effluents traités (optionnelle)  $\varnothing 110\text{mm}$   
Optional exit of the treated effluents,  $\varnothing 110\text{mm}$   
Optionaler Ausgang des gereinigten Abwassers,  $\varnothing 110\text{mm}$

**D**  
Sortie principale des effluents traités,  $\varnothing 110\text{mm}$   
Main exit of the handled effluents,  $\varnothing 110\text{mm}$   
Ausgang des gereinigten Abwassers,  $\varnothing 110\text{mm}$